

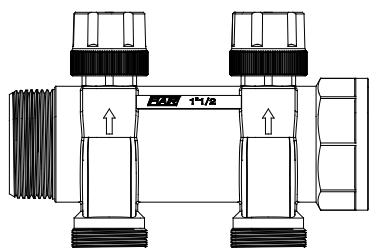
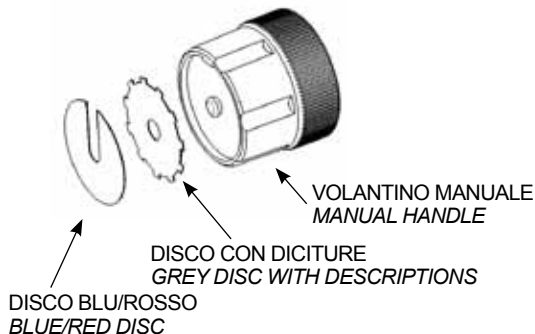


ART.3457-3458-3459-3910-3920-3927

**COLLETTORI TERMOELETTRICI MASCHIO-FEMMINA
MALE-FEMALE THERMOELECTRIC MANIFOLDS**

Per identificare gli apparecchi serviti, inserire sulla maniglia il disco grigio con le scritte di riferimento (posizionandola sulla tacca di fermo), poi spingere a pressione il secondo disco Blu/Rosso, con la finestrella che va posizionata sull'utenza desiderata.

Put in the grey disc with descriptions and the blue/red disc on the handle and set the required use.



COLLETTORE VALVOLA MASCHIO-FEMMINA
Art.3910 attacco M33x1.5 per tubo 25-26mm
MALE-FEMALE MANIFOLD
Art. 3910 with M33x1.5 connection for 25-26mm pipe

I COLLETTORI CON FRECCE DIREZIONALI DI COLORE BLU VANNO MONTATI SUL CIRCUITO DI RITORNO

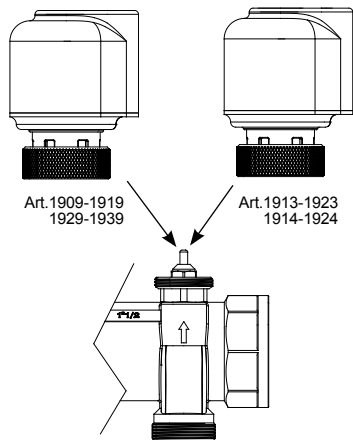
Pressione nominale: 10 bar
Campo temperatura di utilizzo: 5+95°C

MANIFOLDS WITH BLUE ARROWS MUST BE INSTALLED ON THE RETURN CIRCUIT

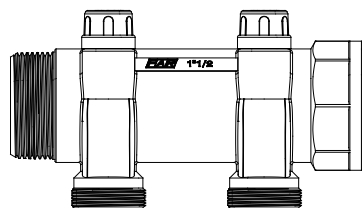
Nominal pressure: 10 bar
Temperature range: 5+95 °C

Per poter montare la testina elettrica, svitare totalmente la maniglia e avvitare la testina elettrica sulla ghiera filettata.

If required the installation of electric heads, unscrew the manual handle and screw the electric actuator.



**COLLETTORI DETENTORE MASCHIO-FEMMINA
MALE-FEMALE MANIFOLDS WITH BUILT-IN LOCKSHIELD VALVES**



COLLETTORE DETENTORE MASCHIO-FEMMINA
Art.3920 attacco M33x1.5 per tubo 25-26mm
MALE-FEMALE MANIFOLD
Art. 3920 with M33x1.5 connection for 25-26mm pipe

I COLLETTORI DETENTORE VANNO MONTATI SUL CIRCUITO DI MANDATA

Pressione nominale: 10 bar
Campo temperatura di utilizzo: 5+95°C

THE MANIFOLDS WITH BUILT-IN LOCKSHIELD VALVES MUST BE INSTALLED ON THE DELIVERY CIRCUIT

Nominal pressure: 10 bar
Temperature range: 5+95 °C

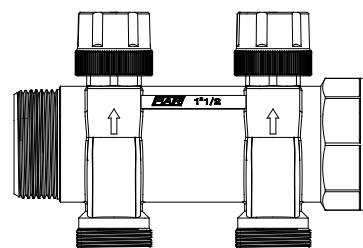
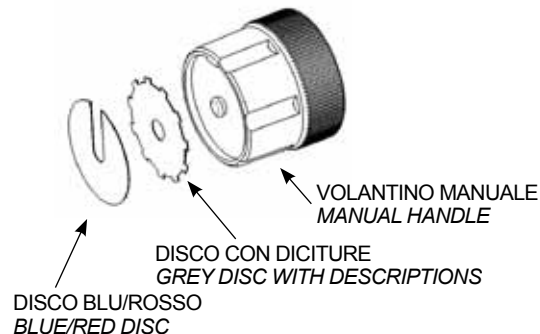


ART.3457-3458-3459-3910-3920-3927

**COLLETTORI TERMOELETTRICI MASCHIO-FEMMINA
MALE-FEMALE THERMOELECTRIC MANIFOLDS**

Per identificare gli apparecchi serviti, inserire sulla maniglia il disco grigio con le scritte di riferimento (posizionandola sulla tacca di fermo), poi spingere a pressione il secondo disco Blu/Rosso, con la finestrella che va posizionata sull'utenza desiderata.

Put in the grey disc with descriptions and the blue/red disc on the handle and set the required use.



COLLETTORE VALVOLA MASCHIO-FEMMINA
Art.3910 attacco M33x1.5 per tubo 25-26mm
MALE-FEMALE MANIFOLD
Art. 3910 with M33x1.5 connection for 25-26mm pipe

I COLLETTORI CON FRECCE DIREZIONALI DI COLORE BLU VANNO MONTATI SUL CIRCUITO DI RITORNO

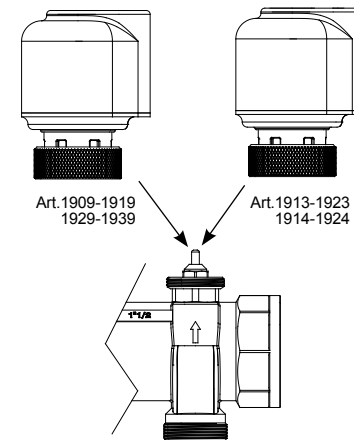
Pressione nominale: 10 bar
Campo temperatura di utilizzo: 5+95°C

MANIFOLDS WITH BLUE ARROWS MUST BE INSTALLED ON THE RETURN CIRCUIT

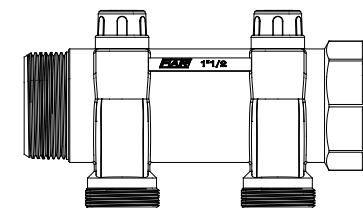
Nominal pressure: 10 bar
Temperature range: 5+95 °C

Per poter montare la testina elettrica, svitare totalmente la maniglia e avvitare la testina elettrica sulla ghiera filettata.

If required the installation of electric heads, unscrew the manual handle and screw the electric actuator.



**COLLETTORI DETENTORE MASCHIO-FEMMINA
MALE-FEMALE MANIFOLDS WITH BUILT-IN LOCKSHIELD VALVES**



COLLETTORE DETENTORE MASCHIO-FEMMINA
Art.3920 attacco M33x1.5 per tubo 25-26mm
MALE-FEMALE MANIFOLD
Art. 3920 with M33x1.5 connection for 25-26mm pipe

I COLLETTORI DETENTORE VANNO MONTATI SUL CIRCUITO DI MANDATA

Pressione nominale: 10 bar
Campo temperatura di utilizzo: 5+95°C

THE MANIFOLDS WITH BUILT-IN LOCKSHIELD VALVES MUST BE INSTALLED ON THE DELIVERY CIRCUIT

Nominal pressure: 10 bar
Temperature range: 5+95 °C